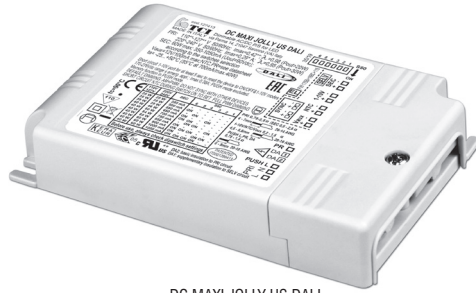


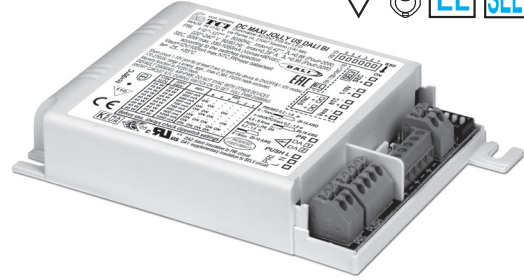
# MAXI JOLLY US DALI 60

Direct current dimmable electronic drivers with DIP-SWITCH  
Alimentatori elettronici regolabili in corrente continua con DIP-SWITCH

Made in Italy



DC MAXI JOLLY US DALI



DC MAXI JOLLY US DALI BI



Article Articolo	Code Codice	Dimming type	P out W	V out DC <sup>(1)</sup>	I out DC	U out V	ta °C	tc °C	λ max. Power Factor	η max. Efficiency <sup>(1)</sup>
DC MAXI JOLLY US DALI <sup>(7)</sup>	127413 <sup>(4)</sup>	AM/PWM	25 (25 <sup>(2)</sup> )	2...74	350 mA cost.	90	-25...+50 -25...+55 <sup>(3)</sup>	90	0,95	> 92
	151413 <sup>(5)</sup>	AM	35 (35 <sup>(2)</sup> )	2...72	500 mA cost.					
	(ex. 122413)		39 (39 <sup>(2)</sup> )	2...72	550 mA cost.					
	(ex. 122301 ex. 123413)		46 (40 <sup>(2)</sup> )	2...72	650 mA cost.					
DC MAXI JOLLY US DALI BI <sup>(3)</sup>	125464 <sup>(4)</sup>	AM/PWM	54 (40 <sup>(2)</sup> )	2...72	750 mA cost.	90	-25...+50 -25...+55 <sup>(3)</sup>	90	0,95	> 92
	151464 <sup>(5)</sup>	AM	60 (40 <sup>(2)</sup> )	2...70	850 mA cost.					
	(ex. 122464)		60 (40 <sup>(2)</sup> )	2...66	900 mA cost.					
		60 (40 <sup>(2)</sup> )	2...60	1,00 A cost.						
			60 (40 <sup>(2)</sup> )	2...57	1,05 A cost.					

<sup>(1)</sup> Referred to  $V_m = 230$  V, 100% load - Riferito a  $V_m = 230$  V, carico 100%

<sup>(6)</sup> 127413BIS - 151413BIS:  
order codes for BIS marked products  
codici di ordine per i prodotti marchiati BIS

Accessories not supplied - Accessori non a corredo		
Article - Articolo	L (length)	Code - Codice
Synchronization cable Cavetto di sincronizzazione	1,5 m / 4 ft	485720512
	4 m / 13 ft	485720513
	50 cm / 19,68"	485720515
	20 cm / 7,87"	485720516
REG 1-10 V (12.3)		123999L
BMU DMX INTERFACE (12.5)		122066
WIRELESS INTERFACES (W.)		-

## Features

- Multipower driver supplied with dip-switch for the selection of the output current.
- IP20 independent driver, for indoor use (DC MAXI JOLLY US DALI).
- Class II protection against electric shock for direct or indirect contact (DC MAXI JOLLY US DALI).
- Driver for built-in use (DC MAXI JOLLY US BI DALI).
- It can be used for lighting equipment in protection class I and II (DC MAXI JOLLY US BI DALI).
- Active Power Factor Corrector.
- Analogical input (NTC) for thermal sensor connection.
- Auxiliary output 12 V max. 100 mA.
- Current regulation  $\pm 5$  % including temperature variations.
- Input and output terminal blocks on the same side (wire cross-section up to 2,5 mm<sup>2</sup> / AWG13).
- Clamping screws on primary and secondary circuits for cables with diameter: min. 3 mm - max. 8 mm (DC MAXI JOLLY US DALI).
- Protections:
  - against overheating and short circuits;
  - against mains voltage spikes;
  - against overloads.
- Thermal protection = C.5.a.

## Caratteristiche

- Alimentatore multipotenza fornito di dip-switch per la selezione della corrente in uscita.
- Alimentatore indipendente IP20, per uso interno (DC MAXI JOLLY US DALI).
- Protetto in classe II contro le scosse elettriche per contatti diretti e indiretti (DC MAXI JOLLY US DALI).
- Alimentatore da incorporare (DC MAXI JOLLY US BI DALI).
- Utilizzabile per apparecchi di illuminazione in classe di protezione I e II (DC MAXI JOLLY US BI DALI).
- PFC attivo.
- Entrata analogica (NTC) per connessione sensore termico.
- Uscita ausiliare 12 V max. 100 mA.
- Corrente regolata  $\pm 5$  % incluse variazioni di temperatura.
- Morsetti di entrata e uscita sullo stesso lato (sezione cavo fino a 2,5 mm<sup>2</sup> / AWG13).
- Serracavo su primario e secondario per cavi di diametro: min. 3 mm - max. 8 mm (DC MAXI JOLLY US DALI).
- Protezioni:
  - termica e cortocircuito;
  - contro le extra-tensioni di rete;
  - contro i sovraccarichi.
- Protezione termica = C.5.a.

3.1.2

Dimmable multipower drivers - Compact case - DALI  
Alimentatori multipotenza regolabili - Formato compatto - DALI

**Rated Voltage**  
Tensione Nominale  
110 ÷ 127 V<sup>(2)</sup>  
220 ÷ 240 V

**Frequency**  
Frequenza  
50-60 Hz

**AC Operation range**  
Tensione di utilizzo AC  
99 ÷ 264 V

**DC Operation range**  
Tensione di utilizzo DC  
(see page info15)  
DC 170 ÷ 276 V  
(NO PUSH mode function)

**Power - Potenza**  
1 ÷ 60 W

**iTHD**  
 $\leq 10\%$  <sup>(1)</sup>

**Output current ripple**  
 $\leq 3\%$  <sup>(1)</sup>

## Standards compliance

CSA-C22.2 n° 107.1 <sup>(2)</sup>  
CSA-C22.2 n° 250.13 <sup>(2)</sup>  
EN 50172 (VDE 0108)  
EN 61000-3-2  
EN 61000-3-3  
EN 61347-1  
EN 61347-2-13  
EN 61547  
EN 62384  
EN 62386-101  
EN 62386-102  
EN 62386-207  
UL 1012 <sup>(2)</sup>  
UL 8750 <sup>(2)</sup>

**Max. pcs for CB B16A**  
(see page info17)  
30 pcs

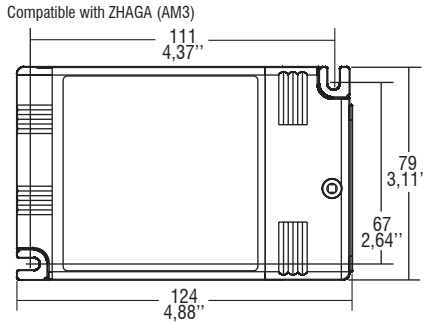
**In rush current**  
10A 200 $\mu$ sec



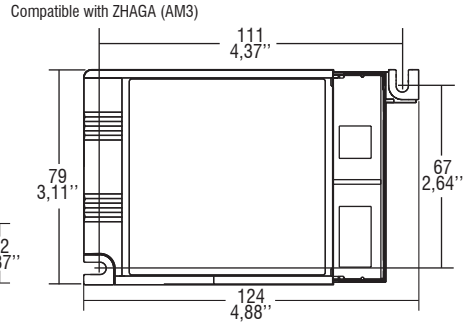
**Direct current dimmable electronic drivers with DIP-SWITCH**  
**Alimentatori elettronici regolabili in corrente continua con DIP-SWITCH**

Made in Italy

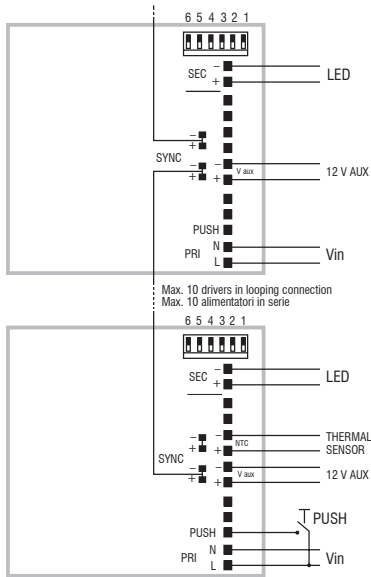
**IP 20** **SCREW FIXING** Ø84 3,31" Weight - Peso gr. 215 / 7,6 oz.  
Pcs - Pezzi 50



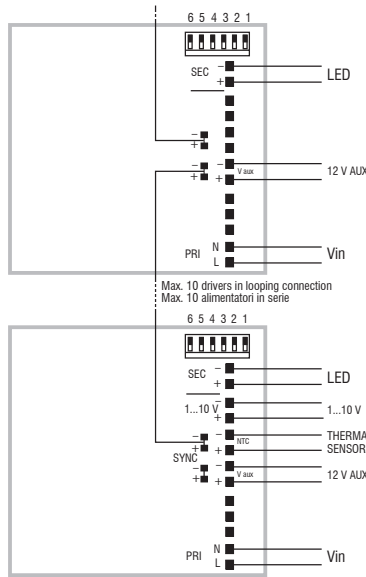
**BUILT-IN** **SCREW FIXING** Weight - Peso gr. 200 / 7,1 oz.  
Pcs - Pezzi 50



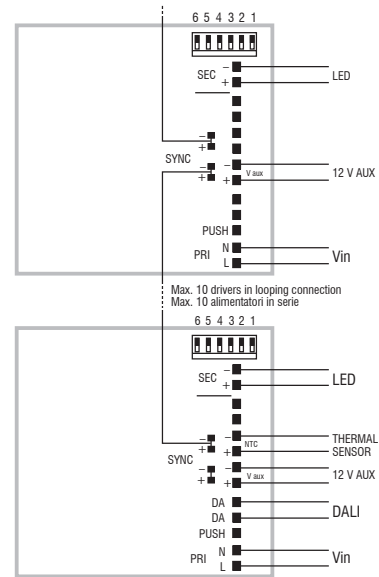
**Wiring diagram - Schema di collegamento** (Max. LED distance on page info8 - Massima distanza LED a pagina info8)



**PUSH diagram - Collegamento PUSH**  
<sup>(4)</sup> SYNC only for FULL PWM setting.



**1...10 V diagram - Collegamento 1...10 V**  
<sup>(4)</sup> SYNC only for FULL PWM setting.



**DALI diagram - Collegamento DALI**  
<sup>(4)</sup> SYNC only for FULL PWM setting.

## Operation Mode

- Light regulation 0/1 - 100 % by means of PUSH function, 0/1...10 V interface (I=1 mA) or 100 Kohm potentiometer and DALI / DALI-2 <sup>(6)</sup>.
- <sup>(4)</sup> **Default dimming AM+PWM:** 1-25% PWM 2 kHz+25-100% AM (NO SYNC).
- <sup>(4)</sup> **Full PWM dimming (240 Hz - 1-100%)** for PUSH/1-10V available by short circuit of NTC port during switch on of the driver, without DALI port powered. Same operation to reset to AM+PWM.
- <sup>(4)</sup> **Full PWM dimming (240 Hz - 1-100%)** for DALI available by short circuit of NTC port during switch on of the driver, with DALI port powered. Same operation to reset to AM+PWM.
- <sup>(5)</sup> **Full AM DIMMING: 1 - 100%.**
- Features DALI / DALI-2 <sup>(6)</sup> dimming:
  - memory function for sets or light groups;
  - recall of stored functions;
  - compatible with standard DALI interfaces.
- Light regulation 0/1 - 100 % by means of PUSH function (mains voltage):
  - a short push to turn on and off;
  - a longer push to increase or decrease light intensity;
  - regulation automatically stops at minimum and maximum values;
  - for another on, regulation or off command, release the push button and give the desired command again;
  - **dimming level memory at mains restore.**
- Possibility to use PUSH function to 4/5 drivers without sync cable.
- Maximum length of the cable, from push button to last driver, must be max. 15 m / 49 ft. In case of applications where the cable is longer than 15 m / 49 ft, keep this separate from the 110 - 240 Volt mains cable.
- ATTENTION: only use normally open push buttons with no incorporated warning light.
- Short circuit 1...10V port for at least 5 sec to reset the device to ON/OFF & 0/1-10V modes.
- Specific dimming terminal connection with a 0/1...10 Vdc electronic potentiometer (0/1...10 V local dimming, double insulation required for external connection).
- Max. 10 synchronised drivers of which only one can be controlled (1 Master + 9 Slaves of any JOLLY Series). Only for full PWM dimming <sup>(4)</sup>.
- Synchronization cable is separately supplied.

For additional details for regulations see pages info12-14.

## Modalità di funzionamento

- Regolazione della luminosità 0/1 - 100 % mediante funzione PUSH, interfaccia 0/1...10 V (I=1 mA) o potenziometro da 100 Kohm e DALI / DALI-2 <sup>(6)</sup>.
- <sup>(4)</sup> **Regolazione default AM+PWM:** 1-25% PWM 2 kHz+25-100% AM (NO SYNC).
- <sup>(4)</sup> **Regolazione solo PWM (240 Hz - 1-100%)** per PUSH/1-10V attuabile tramite corto su porta NTC durante l'accensione dell'alimentatore, senza porta DALI alimentata. Reset a AM+PWM nello stesso modo.
- <sup>(4)</sup> **Regolazione solo PWM (240 Hz - 1-100%)** per DALI attuabile tramite corto su porta NTC durante l'accensione dell'alimentatore, con porta DALI alimentata. Reset a AM+PWM nello stesso modo.
- <sup>(5)</sup> **Regolazione solo AM: 1 - 100%.**
- Caratteristiche della regolazione DALI / DALI-2 <sup>(6)</sup>:
  - funzione di memoria per scenari o gruppi luminosi;
  - richiamo di funzioni memorizzate;
  - compatibilità con interfacce DALI standard.
- Regolazione della luminosità 0/1 - 100 % mediante la funzione PUSH (tensione di rete):
  - una pressione breve per accendere e spegnere;
  - una pressione prolungata per aumentare o diminuire l'intensità luminosa;
  - la regolazione si ferma automaticamente ai valori minimi e massimi;
  - per un nuovo comando accensione, regolazione o spegnimento, rilasciare il pulsante e dare nuovamente il comando desiderato;
  - **ripristino del livello di dimming al ritorno alimentazione.**
- Possibilità di utilizzo funzione PUSH fino a 4/5 alimentatori senza cavo di sincronismo.
- La lunghezza massima del cavo, dal pulsante all'ultimo trasformatore, deve essere max. 15 m / 49 ft. In caso di applicazioni dove il cavo superi i 15 m / 49 ft, tenere lo stesso separato dal cavo di rete 110 - 240 Volt.
- ATTENZIONE: usare solo pulsanti di tipo normalmente aperto privi di spia luminosa incorporata.
- Corto circuito porta 1...10V per almeno 5 sec per riportare il dispositivo alle modalità ON/OFF & 0/1-10V modes.
- Provisto di morsetto specifico per la regolazione collegando un potenziometro elettronico 0/1...10 Vdc (dimmerazione locale 0/1...10 V, per connessioni esterne all'apparecchio garantire il doppio isolamento).
- Max. 10 driver sincronizzati, di cui uno solo comandato da uno o più punti (1 Master + 9 Slaves qualsiasi driver della Serie JOLLY). Solo per regolazione PWM <sup>(4)</sup>.
- Cavetto per la sincronizzazione fornito separatamente.

Per ulteriori dettagli sulle regolazioni vedi pagine info12-14.

3.1.2

Dimmable multipower drivers - Compact case - DALI  
Alimentatori multipotenza regolabili - Formato compatto - DALI